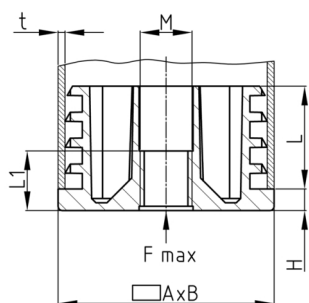


Produktgruppe VG/RE

Gewindestopfen für Rechteckrohre mit gespritztem Kunststoffgewinde

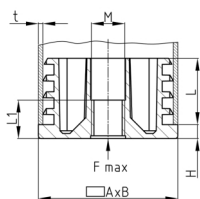


Standardfarben

- schwarz RAL 9005

Material

- Polyamid (PA)



- Für britische oder US Rohrdicke Systeme nutzen Sie die Website zur Umrechnung für "Gauge" zu Millimeter: www.umrechnung-zoll-cm.de/zoll-mm/
- Bitte beachten Sie unsere Rohrverbindergruppe RVB 90 und RVB 180 in der Artikelkategorie "Verbindungselemente".

Bestellnummer	A	B	F max.	H	L	L1	M	t
	mm	mm	kg	mm	mm	mm		mm
VG 40x20x1,5-2 / M8	40	20	200	5	24	14,5	M8	1,5-2
VG 40x25x1,5-2 / M8	40	25	200	5	24	14,5	M8	1,5-2
VG 40x30x1,5-2 / M8	40	30	200	5	24	14,5	M8	1,5-2
VG 50x20x1,5-2 / M8	50	20	200	5	24	14,5	M8	1,5-2
VG 50x25x1,5-2 / M8	50	25	200	5	24	14,5	M8	1,5-2
VG 50x30x1-1,5 / M8	50	30	200	5	24	14,5	M8	1-1,5
VG 50x30x1,5-2 / M8	50	30	200	5	24	14,5	M8	1,5-2
VG 60x25x1,5-2 / M8	60	25	200	5	24	14,5	M8	1,5-2
VG 60x30x1,5-2 / M8	60	30	200	5	24	14,5	M8	1,5-2
VG 60x40x1,5-2 / M8	60	40	200	5	24	14,5	M8	1,5-2
VG 40x20x1,5-2 / M10	40	20	200	5	24	14,5	M10	1,5-2
VG 40x25x1,5-2 / M10	40	25	200	5	24	14,5	M10	1,5-2
VG 40x30x1,5-2 / M10	40	30	200	5	24	14,5	M10	1,5-2
VG 50x20x1,5-2 / M10	50	20	200	5	24	14,5	M10	1,5-2
VG 50x25x1,5-2 / M10	50	25	200	5	24	14,5	M10	1,5-2
VG 50x30x1-1,5 / M10	50	30	200	5	24	14,5	M10	1-1,5
VG 50x30x1,5-2 / M10	50	30	200	5	24	14,5	M10	1,5-2
VG 60x25x1,5-2 / M10	60	25	200	5	24	14,5	M10	1,5-2
VG 60x30x1,5-2 / M10	60	30	200	5	24	14,5	M10	1,5-2
VG 60x40x1,5-2 / M10	60	40	200	5	24	14,5	M10	1,5-2
VG 40x30x1,5-2 / M12	40	30	200	5	24	14,5	M12	1,5-2
VG 50x30x1-1,5 / M12	50	30	200	5	24	14,5	M12	1-1,5
VG 50x30x1,5-2 / M12	50	30	200	5	24	14,5	M12	1,5-2



Walter Bethke GmbH & Co. KG

Technische Kunststoff - und Hybridprodukte

Bestellnummer	A	B	F max.	H	L	L1	M	t
	mm	mm	kg	mm	mm	mm		mm
VG 60x30x1,5-2 / M12	60	30	200	5	24	14,5	M12	1,5-2
VG 60x40x1,5-2 / M12	60	40	200	5	24	14,5	M12	1,5-2